

MIKROKONTROLERY

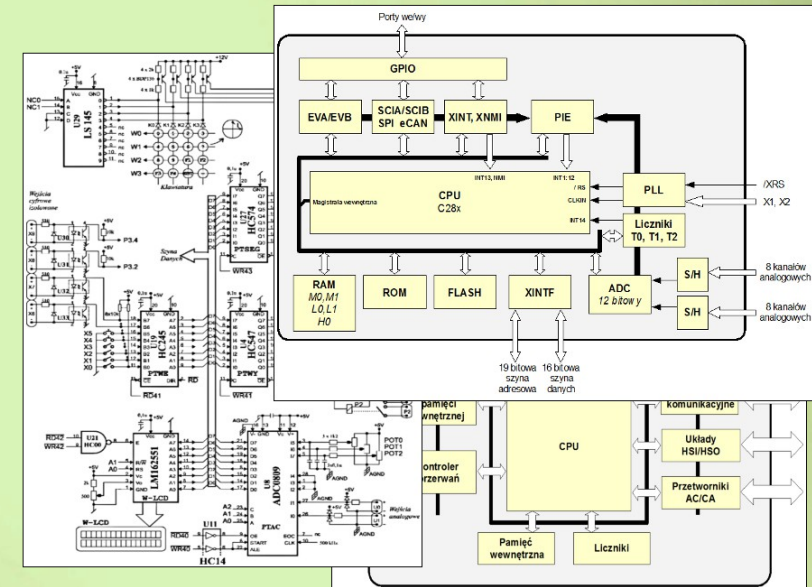
INŻYNIERIA KOSMICZNA

Budowa mikrokontrolerów i systemów mikroprocesorowych na przykładach rodzin:

- INTEL 8051
- ATMEL AVR
- MICROCHIP PIC18
- TEXAS INSTRUMENTS TMS320C2000

Budowa typowych układów peryferyjnych:

- portów we/wy
- przetworników ADC
- liczników programowalnych
- układów HSI/HSO



Programowanie mikrokontrolerów i elementów paneli operatorskich:

od całkowitych podstaw – INTEL8051 – diody LED, przyciski mono/bistabilne
do rozbudowanych aplikacji o charakterze użytkowym – TMS320F2812 – wyświetlacz LCD, klawiatura alfanumeryczna

Wykorzystywane środowiska programistyczne:

- Keil uVision w wersji 5
- Code Composer Studio w wersji 6



MIKROKONTROLERY

INŻYNIERIA KOSMICZNA

Symulatory systemów wbudowanych

Do dyspozycji studentów pozostają dwa symulatory systemów wbudowanych wykorzystywanych na zajęciach laboratoryjnych.

Symulatory te dają możliwość samodzielnej pracy poza laboratorium z wykorzystaniem bezpłatnych wersji środowisk programistycznych.

